

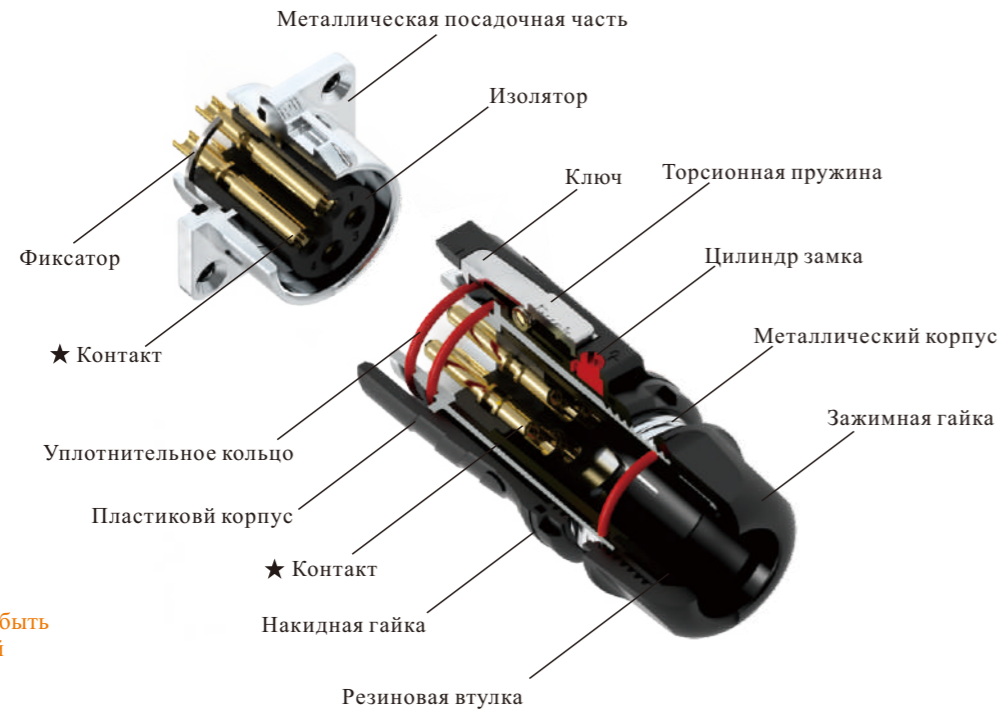


Push-pull разъемы серии WK

● Характеристики:

- Быстрый монтаж, фиксация «Push-pull»
Быстрое подключение и надежность
- С функцией фиксации при помощи кнопки
- С функцией экранирования
- Высокая степень защиты IP68



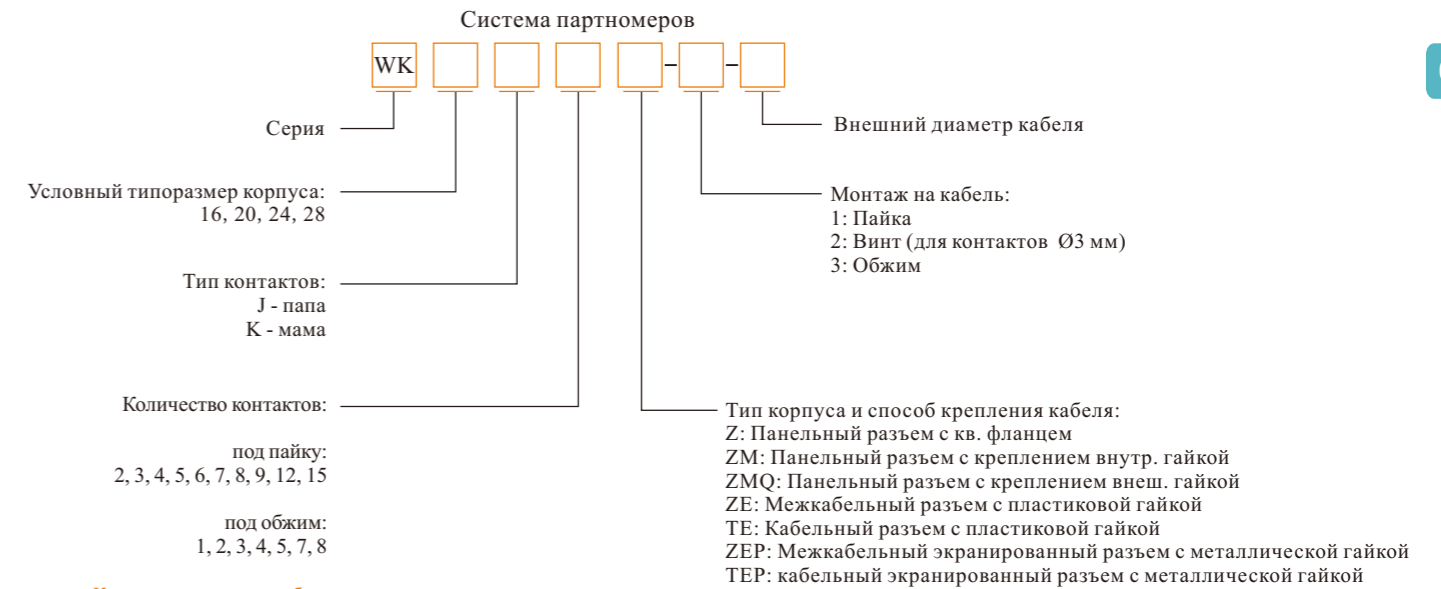


★ Контакты могут быть папой или мамой

Материал и спецификация

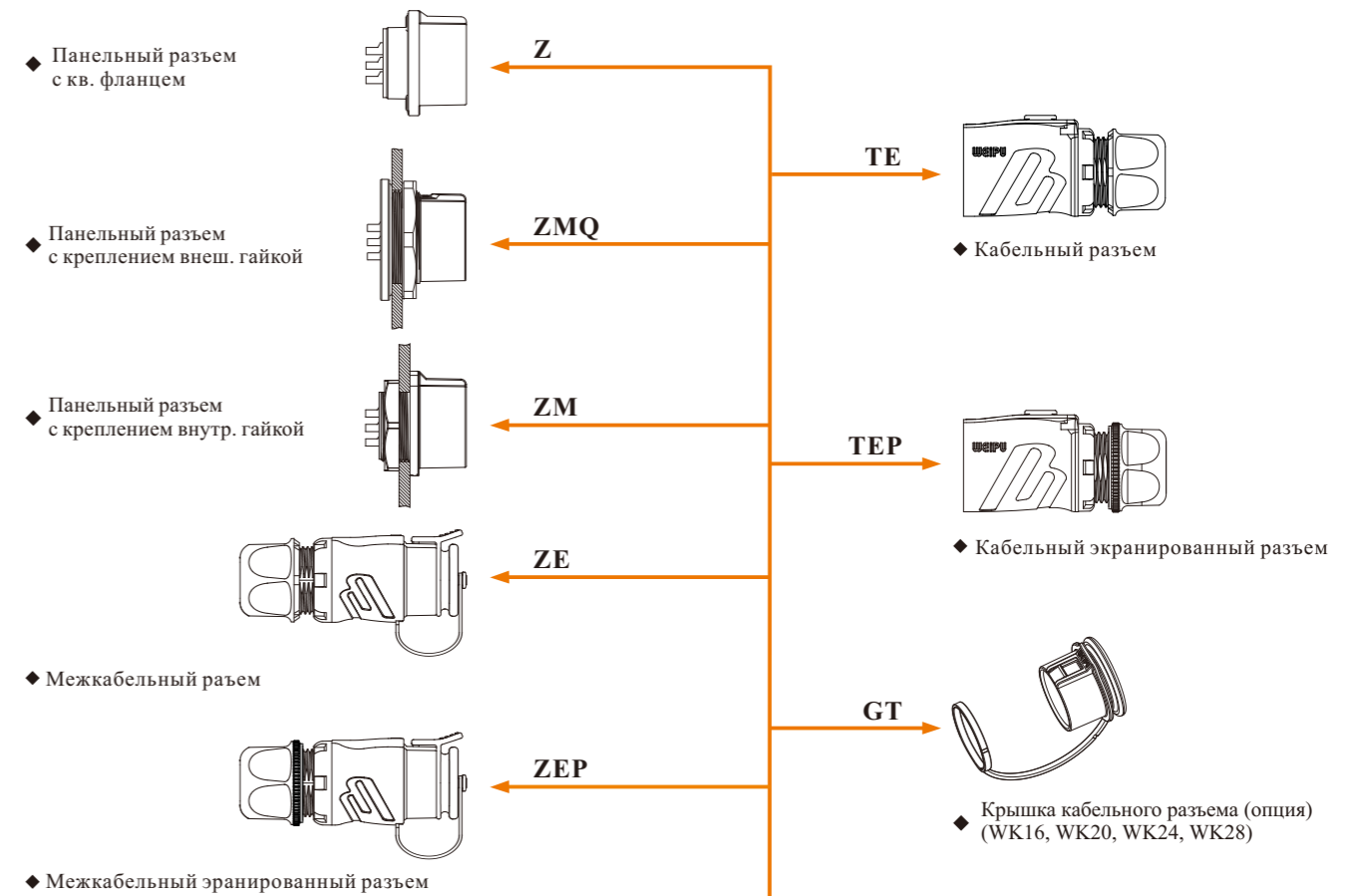
| Модель | WK16 | WK20 | WK24 | WK28 |
|--------------------------|---|---|------|------|
| Тип сочленения | Push-lock (Lock hook) | | | |
| Материал корпуса | Полифениленэфир (ППЭ, PPE)/Цинковый сплав, огнестойкость: V-0 | | | |
| Материал контакта | Латунь с золотым напылением | | | |
| Материал изолятора | PPS, PBT, максимальная температура 260 °C | | | |
| Монтаж на кабель | Пайка: Ø 1мм, Ø1.5мм | Пайка: Ø1мм, Ø1.5мм, Ø2мм, 2.5мм, Ø3мм, Ø3.5мм Винт: Ø2.5мм, Ø3мм, Ø3.5мм Обжим: Ø1мм, Ø1.5мм, Ø2.5мм, Ø3.5мм, Ø5.5мм | | |
| Ключ | нет | есть | | |
| Степень защиты | IP68 (в сочлененном состоянии) | | | |
| Кол-во циклов сочленения | 500 | | | |
| Температурный диапазон | -40°C ~ +105°C | | | |
| Сопротивление изоляции | 2000 MΩ | | | |

● WK серия



★ Каждая сторона может быть папой или мамой

● Диаграмма сочленений серии WK



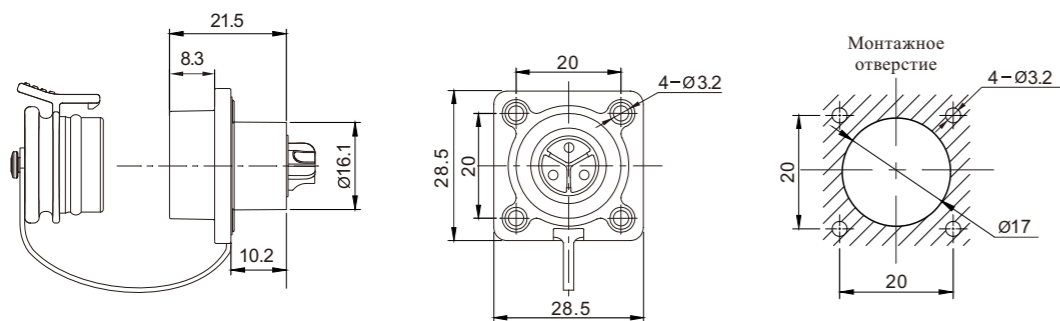
★ Каждая сторона может быть папой или мамой

★ Спецификация обжимных контактов см. P22

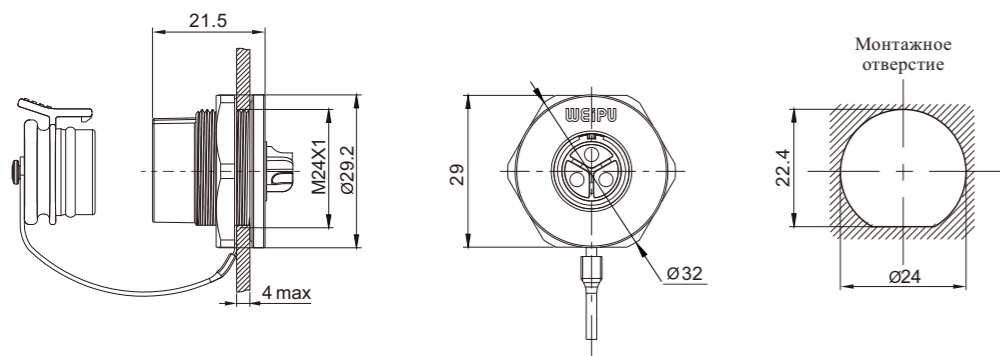
★ Спецификация винтовых контактов см. P23



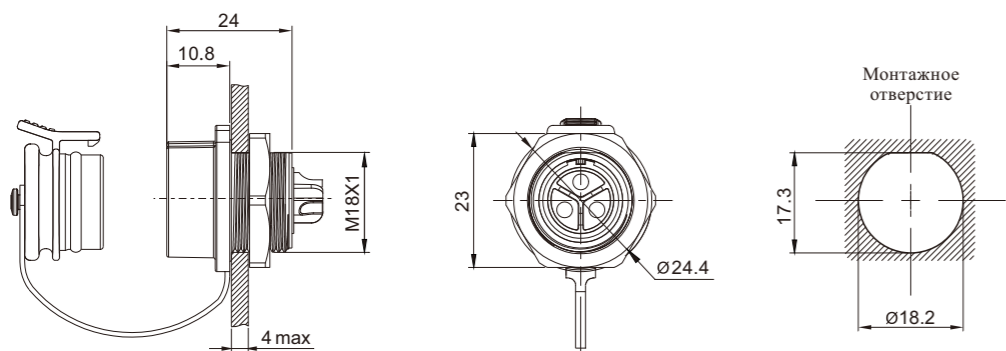
● Панельный разъем с кв. фланцем: Z IP68



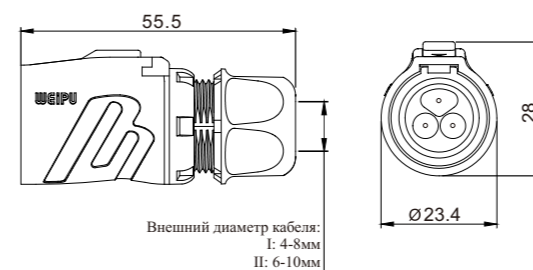
● Панельный разъем с креплением внеш. гайкой: ZMQ IP68



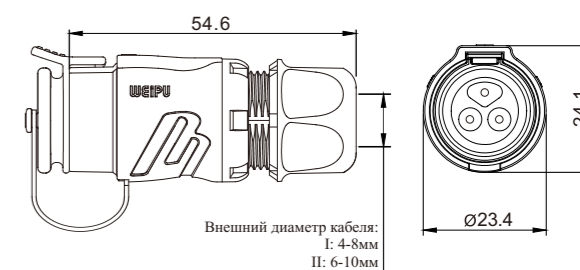
● Панельный разъем с креплением внутр. гайкой: ZM IP68



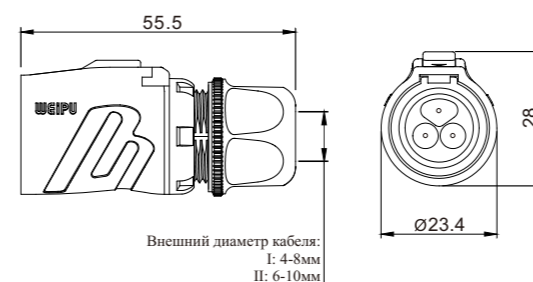
● Кабельный разъем: TE IP68



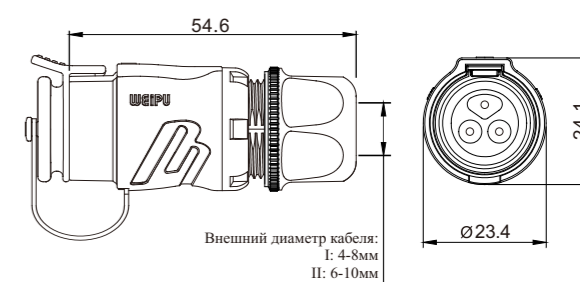
● Межкабельный разъем: ZE IP68



● Кабельный экранированный разъем: TEP IP68



● Межкабельный экранированный разъем: ZE IP68



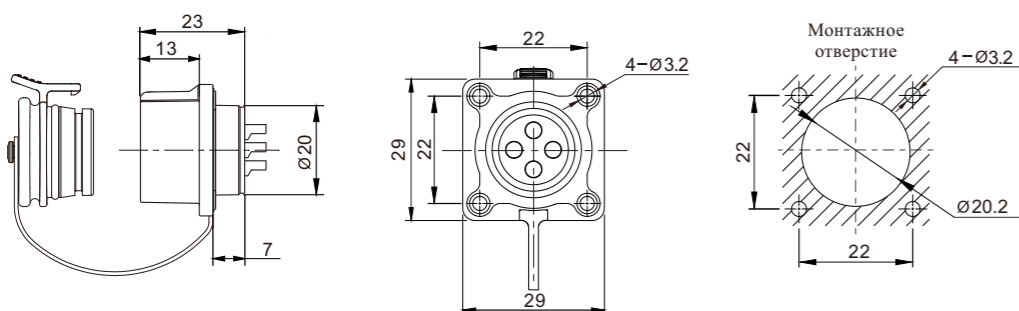
Крышка кабельного разъема: WK16-GT
Артикул для заказа: 10221001629
Является опцией. Заказывается отдельно

Спецификация контактов под пайку

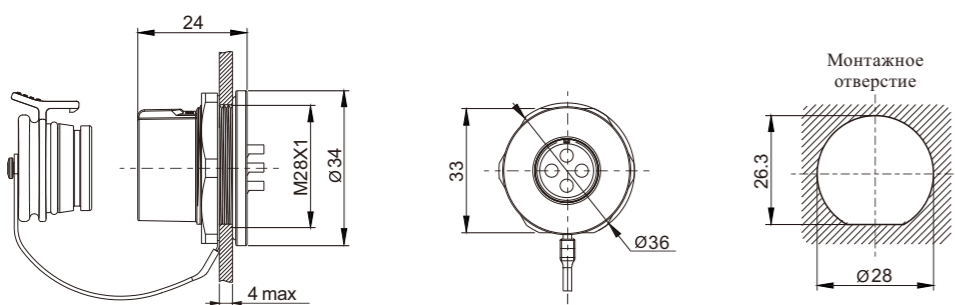
| WK16 | 2 | 3 | 4 | 5 | 7 | 8 | 9 |
|---|---------|---------|---------|----------|----------|----------|----------|
| Распиновка для вилок (папа) вид спереди | | | | | | | |
| Рабочий ток, А | 10 | 10 | 10 | 5 | 5 | 5 | 5 |
| Диаметр контактов, мм | Ø1.5X2 | Ø1.5X3 | Ø1.5X4 | Ø1X5 | Ø1X7 | Ø1X8 | Ø1X9 |
| Рабочее напряжение, В (AC) | 400 | 400 | 400 | 250 | 250 | 250 | 250 |
| Тестовое напряжение, В (AC) 1 минута | 1500 | 1500 | 1500 | 1500 | 1500 | 1500 | 1500 |
| Сопротивление контакта (мΩ) | 3 | 3 | 3 | 5 | 5 | 5 | 5 |
| Сечение жилы мм. кв./AWG | ≤1.5/16 | ≤1.5/16 | ≤1.5/16 | ≤0.75/20 | ≤0.75/20 | ≤0.75/20 | ≤0.75/20 |



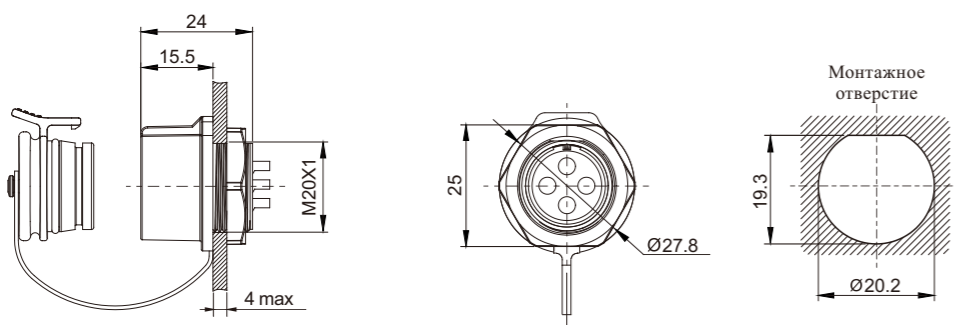
● Панельный разъем с кв. фланцем: Z IP68



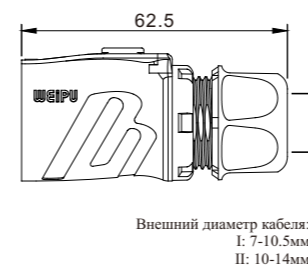
● Панельный разъем с креплением внеш. гайкой: ZMQ IP68



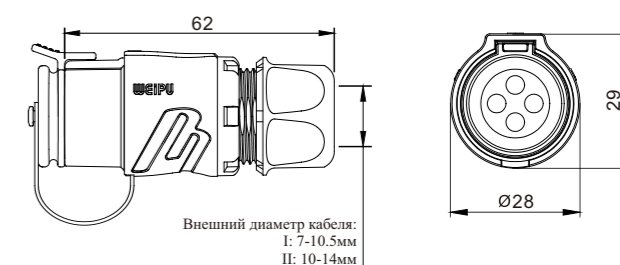
● Панельный разъем с креплением внутр. гайкой: ZM IP68



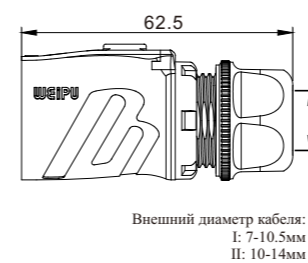
● Кабельный разъем: TE IP68



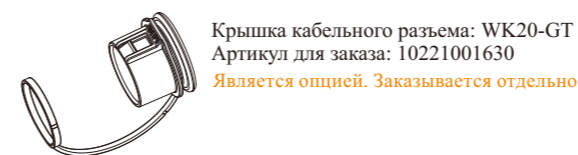
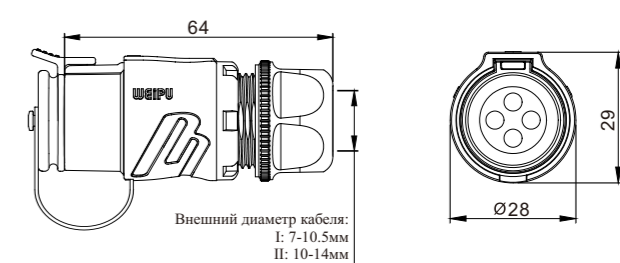
● Межкабельный разъем: ZE IP68



● Кабельный экранированный разъем: TEP IP68



● Межкабельный экранированный разъем: ZE IP68



★ Спецификация обжимных контактов см. P22

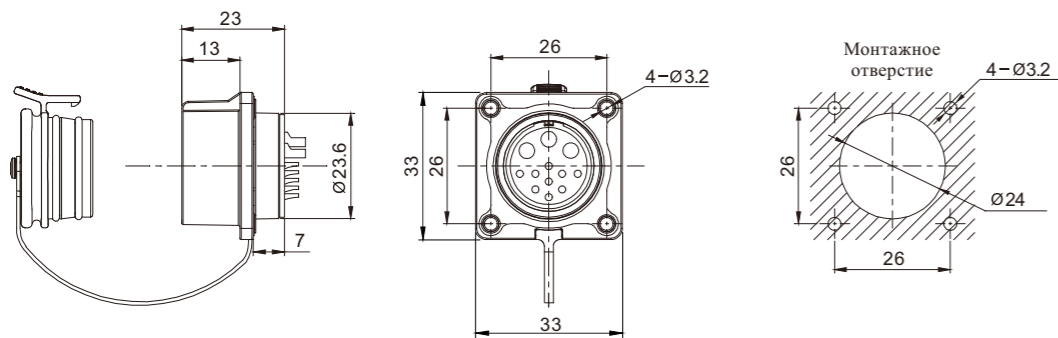
★ Спецификация винтовых контактов см. P23

Спецификация контактов под пайку

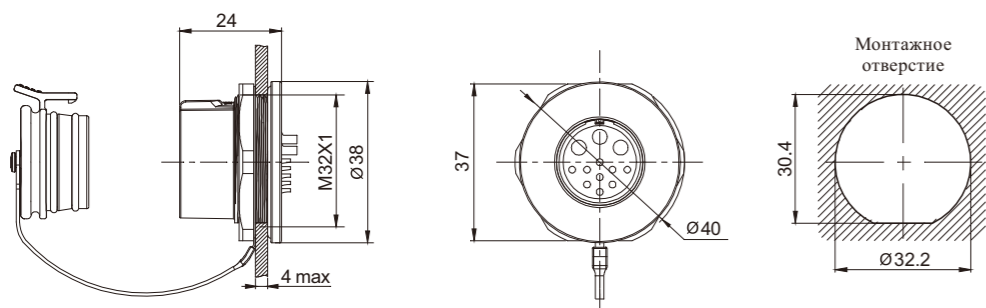
| WK20 | 2 | 3 | 4 | 5 | 5B | 5C | 6 | 6B | 7 | 8 | 9 | 12 | 15 |
|---|-------|-------|-------|-------|-------------------|-------|---------------------|------------------|-------|--------|----------|----------|----------|
| Распиновка для вилок (папа) вид спереди | | | | | | | | | | | | | |
| Рабочий ток, А | 30 | 30 | 30 | 30 | 30 5 | 15 | 25 5 | 30 5 | 15 | 10 | 5 | 5 | 5 |
| Диаметр контактов, мм | ø3X2 | ø3X3 | ø3X4 | ø3X5 | ø3X2 ø1X3 | ø2X5 | ø2.5X4 ø1X2 | ø3X2 ø1X4 | ø2X7 | ø1.5X8 | ø1X9 | ø1X12 | ø1X15 |
| Рабочее напряжение, В (AC) | 500 | 500 | 500 | 500 | 500 | 500 | 500 | 500 | 500 | 500 | 400 | 400 | 400 |
| Тестовое напряжение, В (AC) 1 минута | 1500 | 1500 | 1500 | 1500 | 1500 | 1500 | 1500 | 1500 | 1500 | 1500 | 1200 | 1200 | 1200 |
| Сопротивление контакта (мΩ) | 1 | 1 | 1 | 1 | 1 5 | 2.5 | 1 5 | 1 5 | 2.5 | 2.5 | 5 | 5 | 5 |
| Сечение жилы мм. кв./AWG | ≤4/11 | ≤4/11 | ≤4/11 | ≤4/11 | ≤4/11 ≤0.75/18 | ≤2/14 | ≤2.5/14 ≤0.75/18 | 4/11 ≤0.75/18 | ≤2/14 | ≤2/14 | ≤0.75/18 | ≤0.75/18 | ≤0.75/18 |



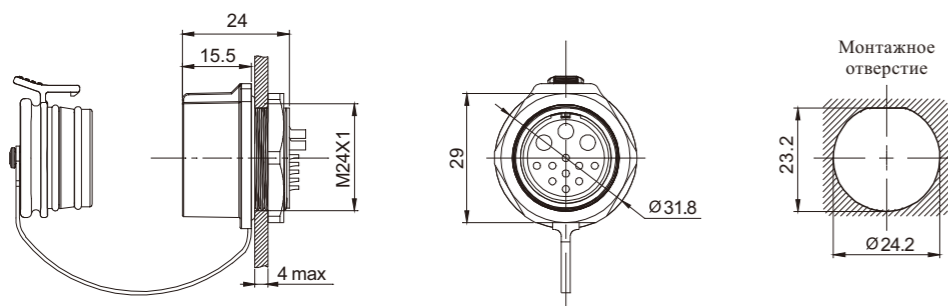
● Панельный разъем с кв. фланцем: Z IP68



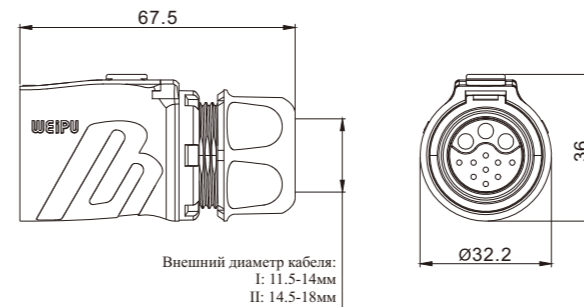
● Панельный разъем с креплением внеш. гайкой: ZMQ IP68



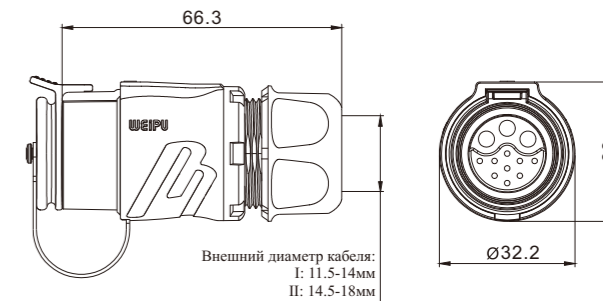
● Панельный разъем с креплением внутр. гайкой: ZM IP68



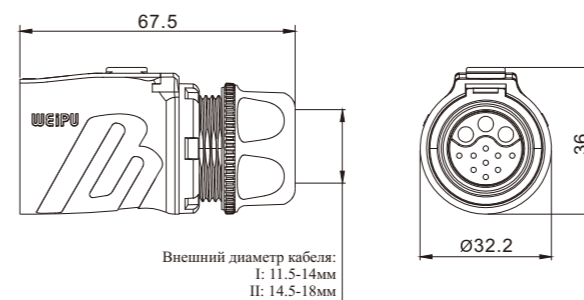
● Кабельный разъем: TE IP68



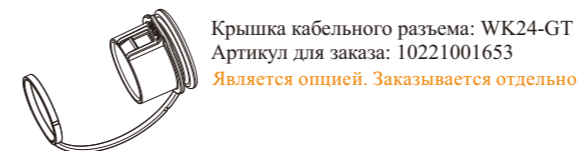
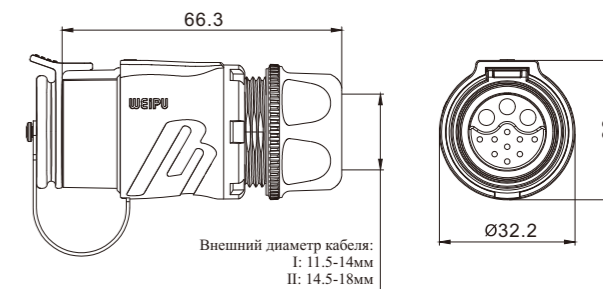
● Межкабельный разъем: ZE IP68



● Кабельный экранированный разъем: TEP IP68



● Межкабельный экранированный разъем: ZE IP68



Крышка кабельного разъема: WK24-GT
Артикул для заказа: 10221001653
Является опцией. Заказывается отдельно

★ Спецификация обжимных контактов см. P22

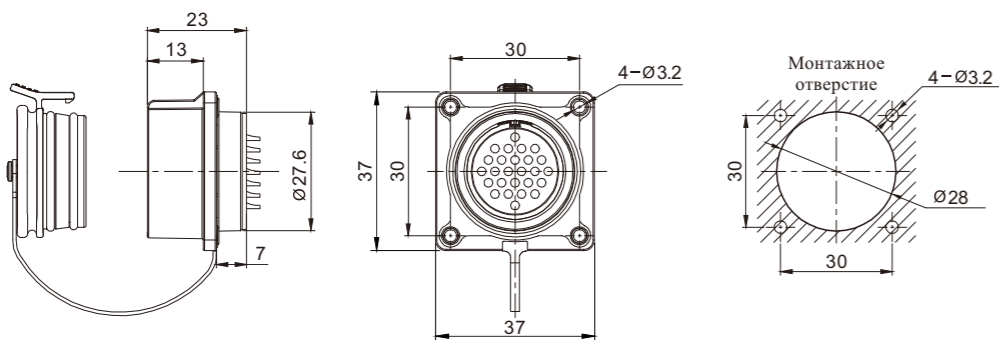
★ Спецификация винтовых контактов см. P23

Спецификация контактов под пайку

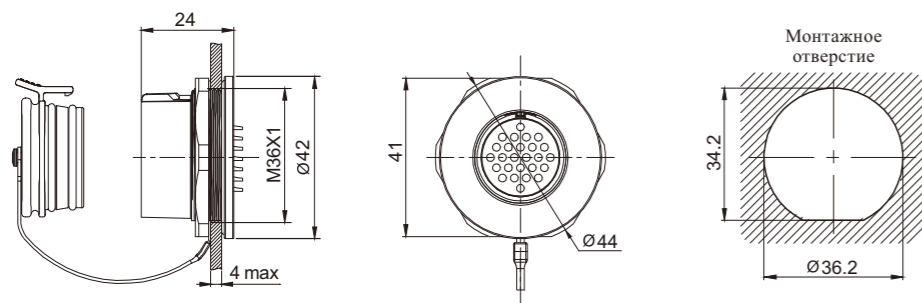
| WK24 | 2 | 3 | 4 | 9 | 10 | 12 | 12B | 19 |
|---|--------|--------|--------|-------------------|---------|---------|-------------------|----------|
| Распиновка для вилок (папа) вид спереди | | | | | | | | |
| Рабочий ток, А | 25 | 25 | 25 | 5 25 | 10 | 10 | 5 30 | 5 |
| Диаметр контактов, мм | Ø2.5X2 | Ø2.5X3 | Ø2.5X4 | Ø1X5 Ø2.5X4 | Ø1.5X10 | Ø1.5X12 | Ø1X9 Ø3X3 | Ø1X19 |
| Рабочее напряжение, В (AC) | 500 | 500 | 500 | 500 | 500 | 500 | 500 | 400 |
| Тестовое напряжение, В (AC) 1 минута | 1500 | 1500 | 1500 | 1500 | 1500 | 1500 | 1500 | 1200 |
| Сопротивление контакта (мΩ) | 1 | 1 | 1 | 5 1 | 2.5 | 2.5 | 5 1 | 5 |
| Изоляционное сопротивление (MΩ) | 2000 | 2000 | 2000 | 2000 | 2000 | 2000 | 2000 | 2000 |
| Сечение жилы мм. кв./AWG | ≤4/12 | ≤4/12 | ≤4/12 | ≤0.75/18 ≤4/12 | ≤1.5/16 | ≤1.5/16 | ≤0.75/18 ≤4/12 | ≤0.75/18 |



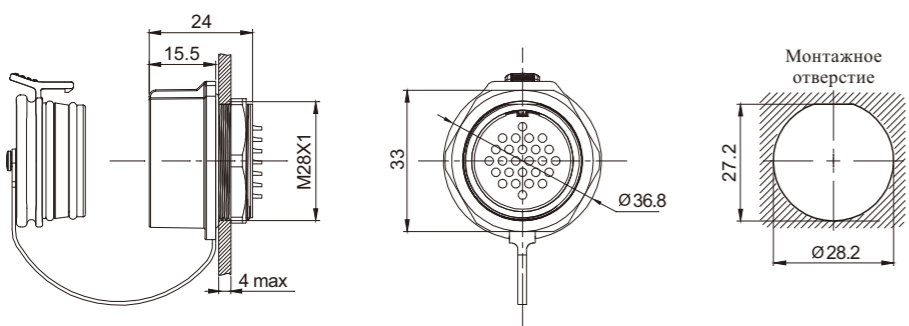
● Панельный разъем с кв. фланцем: Z IP68



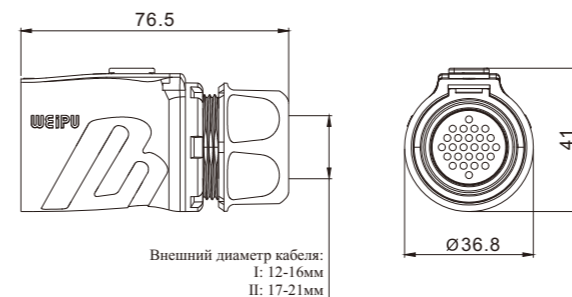
● Панельный разъем с креплением внеш. гайкой: ZMQ IP68



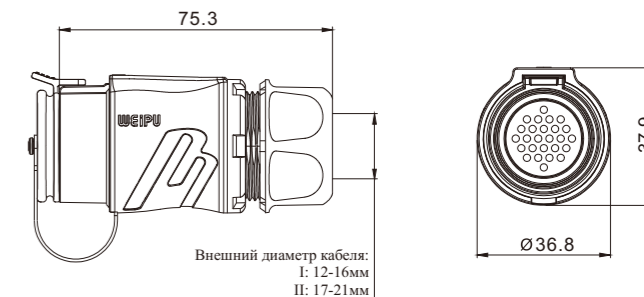
● Панельный разъем с креплением внутр. гайкой: ZM IP68



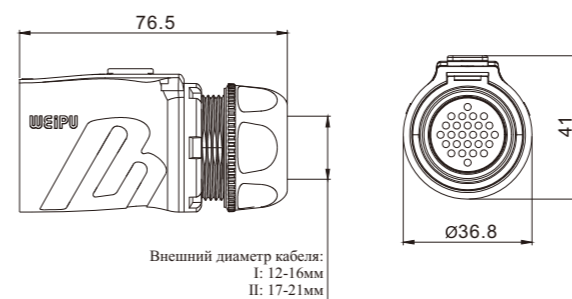
● Кабельный разъем: TE IP68



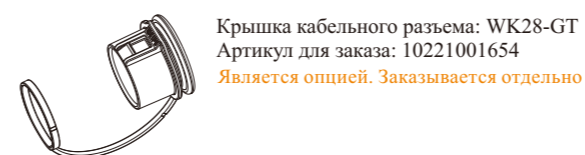
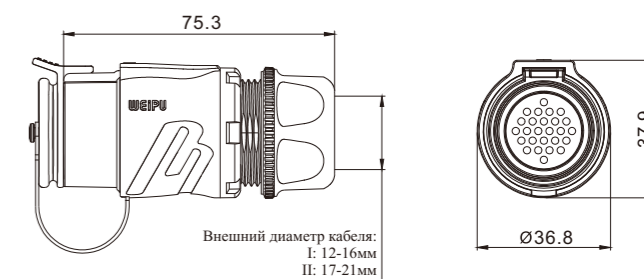
● Межкабельный разъем: ZE IP68



● Кабельный экранированный разъем: TER IP68



● Межкабельный экранированный разъем: ZE IP68



Крышка кабельного разъема: WK28-GT
Артикул для заказа: 10221001654
Является опцией. Заказывается отдельно

★ Спецификация обжимных контактов см. P22

★ Спецификация винтовых контактов см. P23

Спецификация контактов под пайку

| WK28 | 2 | 3 | 4 | 7 | 8 | 8B | 9 | 10 | 10B | 12 | 16 | 17 | 20 | 24 | 26 | 35 |
|---|--------|--------|--------|--------|--------|-------------------|-------------------|---------|---------|---------|---------|---------|----------|----------|----------|----------|
| Распиновка для вилок (папа) вид спереди | | | | | | | | | | | | | | | | |
| Рабочий ток, А | 50 | 50 | 25 | 25 | 25 | 60,5 | 25,5 | 25 | 10 | 10 | 10 | 10 | 5 | 5 | 5 | 5 |
| Диаметр контактов, мм | Ø3.5X2 | Ø3.5X3 | Ø2.5X4 | Ø2.5X7 | Ø2.5X8 | Ø5X2 Ø1X6 | Ø2.5X4 Ø1X5 | Ø2.5X10 | Ø1.5X10 | Ø1.5X12 | Ø1.5X16 | Ø1.5X17 | Ø1X20 | Ø1X24 | Ø1X26 | Ø1X35 |
| Рабочее напряжение, В (AC) | 500 | 500 | 500 | 500 | 500 | 500 400 | 500 | 500 | 500 | 500 | 500 | 500 | 400 | 400 | 400 | 400 |
| Тестовое напряжение, В (AC) 1 минута | 1500 | 1500 | 1500 | 1500 | 1500 | 1500 | 1500 | 1500 | 1500 | 1500 | 1500 | 1500 | 1200 | 1200 | 1200 | 1200 |
| Сопротивление контакта (мΩ) | 0.5 | 0.5 | 1 | 1 | 1 | 0.5, 5 | 1, 5 | 1 | 2.5 | 2.5 | 2.5 | 2.5 | 5 | 5 | 5 | 5 |
| Изоляционное сопротивление (MΩ) | 2000 | 2000 | 2000 | 2000 | 2000 | 2000 | 2000 | 2000 | 2000 | 2000 | 2000 | 2000 | 2000 | 2000 | 2000 | 2000 |
| Сечение жилы мм. кв./AWG | ≤10/7 | ≤10/7 | ≤4/12 | ≤4/12 | ≤4/12 | ≤16/5 ≤0.75/18 | ≤4/12 ≤0.75/18 | ≤4/12 | ≤1.5/16 | ≤1.5/16 | ≤1.5/16 | ≤1.5/16 | ≤0.75/18 | ≤0.75/18 | ≤0.75/18 | ≤0.75/18 |

Спецификация контактов под обжим

Обжимные контакты заказываются отдельно

| SF16, SA16, SP17, SY17 WS16, WF16, WY16 | 1 Для прямых корпусов | 2 | 3 | 4 |
|--|--------------------------|--------|--------|------|
| Распиновка для вилок (папа) вид спереди | | | | |
| Рабочий ток, А | 50 | 10 | 10 | 5 |
| Диаметр контактов, мм | Ø3.5X1 | Ø1.5X2 | Ø1.5X3 | Ø1X4 |
| Рабочее напряжение, В (АС) | 500 | 500 | 500 | 400 |
| Тестовое напряжение, В (АС) 1 минута | 1500 | 1500 | 1500 | 1200 |
| Сопротивление контакта (мΩ) | 0.5 | 2.5 | 2.5 | 5 |
| Изоляционное сопротивление (МΩ) | 2000 | 2000 | 2000 | 2000 |

| WK20,SF20, SA20, SP21, SY21 WS20,WF20, WY20, WP20 | 1 Для прямых корпусов | 2 | 3 | 4 | 5 | 7 | 7B | 8 |
|--|--------------------------|--------|--------|--------|--------|--------|------|------|
| Распиновка для вилок (папа) вид спереди | | | | | | | | |
| Рабочий ток, А | 100 | 25 | 25 | 25 | 10 | 10 | 5 | 5 |
| Диаметр контактов, мм | Ø5.5X1 | Ø2.5X2 | Ø2.5X3 | Ø2.5X4 | Ø1.5X5 | Ø1.5X7 | Ø1X7 | Ø1X8 |
| Рабочее напряжение, В (АС) | 500 | 500 | 500 | 500 | 500 | 500 | 400 | 400 |
| Тестовое напряжение, В (АС) 1 минута | 1500 | 1500 | 1500 | 1500 | 1500 | 1500 | 1200 | 1200 |
| Сопротивление контакта (мΩ) | 0.3 | 1 | 1 | 1 | 2.5 | 2.5 | 5 | 5 |
| Изоляционное сопротивление (МΩ) | 2000 | 2000 | 2000 | 2000 | 2000 | 2000 | 2000 | 2000 |

| WK24, SA24, SY25, SP25 WS24, WF24, WY24 | 4 | 5 | 9 | 12 |
|--|--------|--------|--------|-------|
| Распиновка для вилок (папа) вид спереди | | | | |
| Рабочий ток, А | 25 | 25 | 10 | 5 |
| Диаметр контактов, мм | Ø2.5X4 | Ø2.5X5 | Ø1.5X9 | Ø1X12 |
| Рабочее напряжение, В (АС) | 500 | 500 | 500 | 400 |
| Тестовое напряжение, В (АС) 1 минута | 1500 | 1500 | 1500 | 1200 |
| Сопротивление контакта (мΩ) | 1 | 1 | 2.5 | 5 |
| Изоляционное сопротивление (МΩ) | 2000 | 2000 | 2000 | 2000 |

| WK28, SA28, SP29, SY29 WS28, WF28, WY28 | 2 | 3 | 7 | 12 | 15 | 19 |
|--|--------|--------|--------|---------|-------|-------|
| Распиновка для вилок (папа) вид спереди | | | | | | |
| Рабочий ток, А | 50 | 50 | 25 | 10 | 5 | 5 |
| Диаметр контактов, мм | Ø3.5X2 | Ø3.5X3 | Ø2.5X7 | Ø1.5X12 | Ø1X15 | Ø1X19 |
| Рабочее напряжение, В (АС) | 500 | 500 | 500 | 500 | 400 | 400 |
| Тестовое напряжение, В (АС) 1 минута | 1500 | 1500 | 1500 | 1500 | 1200 | 1200 |
| Сопротивление контакта (мΩ) | 0.5 | 0.5 | 1 | 2.5 | 5 | 5 |
| Изоляционное сопротивление (МΩ) | 2000 | 2000 | 2000 | 2000 | 2000 | 2000 |

Спецификация контактов под обжим

Обжимные контакты заказываются отдельно

| WS32, WF32, WY32 | 4 | 6 | 10 | 15 | 19 |
|--|--------|------------------|---------|---------|---------|
| Распиновка для вилок (папа) вид спереди | | | | | |
| Рабочий ток, А | 50 | 50 10 | 25 | 10 | 10 |
| Диаметр контактов, мм | Ø3.5X4 | Ø3.5X4 Ø1.5X2 | Ø2.5X10 | Ø1.5X15 | Ø1.5X19 |
| Рабочее напряжение, В (АС) | 500 | 500 | 500 | 500 | 500 |
| Тестовое напряжение, В (АС) 1 минута | 1500 | 1500 | 1500 | 1500 | 1500 |
| Сопротивление контакта (мΩ) | 0.5 | 0.5 2.5 | 1 | 2.5 | 2.5 |
| Изоляционное сопротивление (МΩ) | 2000 | 2000 | 2000 | 2000 | 2000 |

| WS40, WF40, WY40 | 5 | 19 | 31 |
|--|--------|---------|---------|
| Распиновка для вилок (папа) вид спереди | | | |
| Рабочий ток, А | 50 | 25 | 10 |
| Диаметр контактов, мм | Ø3.5X5 | Ø2.5X19 | Ø1.5X31 |
| Рабочее напряжение, В (АС) | 500 | 500 | 500 |
| Тестовое напряжение, В (АС) 1 минута | 1500 | 1500 | 1500 |
| Сопротивление контакта (мΩ) | 0.5 | 1 | 2.5 |
| Изоляционное сопротивление (МΩ) | 2000 | 2000 | 2000 |

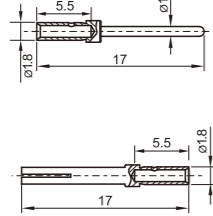
| WS48, WF48, WY48 | 31 | 42 |
|--|---------|---------|
| Распиновка для вилок (папа) вид спереди | | |
| Рабочий ток, А | 25 | 10 |
| Диаметр контактов, мм | Ø2.5X31 | Ø1.5X42 |
| Рабочее напряжение, В (АС) | 500 | 500 |
| Тестовое напряжение, В (АС) 1 минута | 1500 | 1500 |
| Сопротивление контакта (мΩ) | 1 | 2.5 |
| Изоляционное сопротивление (МΩ) | 2000 | 2000 |

| WS55, WF55, WY55 | 38 | 61 |
|--|---------|---------|
| Распиновка для вилок (папа) вид спереди | | |
| Рабочий ток, А | 25 | 10 |
| Диаметр контактов, мм | Ø2.5X38 | Ø1.5X61 |
| Рабочее напряжение, В (АС) | 500 | 500 |
| Тестовое напряжение, В (АС) 1 минута | 1500 | 1500 |
| Сопротивление контакта (мΩ) | 1 | 2.5 |
| Изоляционное сопротивление (МΩ) | 2000 | 2000 |

Спецификация контактов под обжим

Обжимные контакты, 5А

Диаметр: 1 мм
Материал: бронза с золотым напылением
Сопротивление: 5 мΩ



Обжимной контакт 5А (папа) Для серий: SF, SA, SP, SY, WP, WS/WF/WY16-28

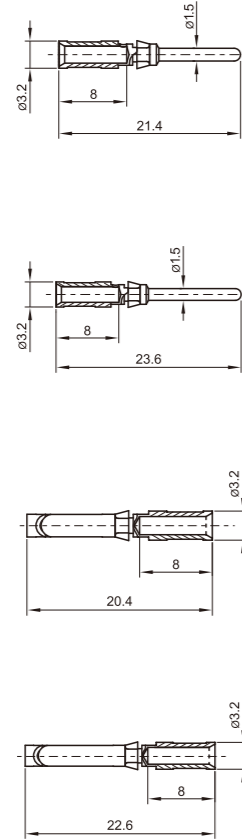
| Сечение жилы | Длина зачистки провода | Партномер (p/n) | Обжимной инструмент (p/n) | Экстрактор контактов (p/n) |
|-------------------------------------|------------------------|-----------------|---------------------------|----------------------------|
| 0.20-0.52 мм ² AWG 24-20 | 5.5мм | YJ1-17-0.52AU | CTW-0.14/4 | RT-1.0 |

Обжимной контакт 5А (мама) Для серий: SF, SA, SP, SY, WP, WS/WF/WY16-28

| Сечение жилы | Длина зачистки провода | Партномер (p/n) | Обжимной инструмент (p/n) | Экстрактор контактов (p/n) |
|-------------------------------------|------------------------|-----------------|---------------------------|----------------------------|
| 0.20-0.52 мм ² AWG 24-20 | 5.5мм | YK1-17-0.52AU | CTW-0.14/4 | RT-1.0 |

Обжимные контакты, 10А

Диаметр: 1.5 мм
Материал: бронза с золотым напылением
Сопротивление: 2.5 мΩ



Обжимной контакт 10А (папа) Для серий: SF, SA, SP, SY, WP, WS/WF/WY16-28

| Сечение жилы | Длина зачистки провода | Партномер (p/n) | Обжимной инструмент (p/n) | Экстрактор контактов (p/n) |
|-------------------------------------|------------------------|-------------------|---------------------------|----------------------------|
| 0.14-0.37 мм ² AWG 26-22 | 8мм | YJ1.5-21.4-0.37AU | CTW-0.14/4 | RT-1.5 |
| 0.5 мм ² AWG 20 | 8мм | YJ1.5-21.4-0.5AU | CTW-0.14/4 | RT-1.5 |
| 0.75-1.0 мм ² AWG 18 | 8мм | YJ1.5-21.4-1.0AU | CTW-0.14/4 | RT-1.5 |
| 1.5 мм ² AWG 16 | 8мм | YJ1.5-21.4-1.5AU | CTW-0.14/4 | RT-1.5 |
| 2.5 мм ² AWG 14 | 8мм | YJ1.5-21.4-2.5AU | CTW-0.14/4 | RT-1.5 |

Обжимной контакт 10А (папа) Для серий: WS/WF/WY32-55

| Сечение жилы | Длина зачистки провода | Партномер (p/n) | Обжимной инструмент (p/n) | Экстрактор контактов (p/n) |
|-------------------------------------|------------------------|-------------------|---------------------------|----------------------------|
| 0.14-0.37 мм ² AWG 26-22 | 8мм | YJ1.5-23.6-0.37AU | CTW-0.14/4 | RT-1.5 |
| 0.5 мм ² AWG 20 | 8мм | YJ1.5-23.6-0.5AU | CTW-0.14/4 | RT-1.5 |
| 0.75-1.0 мм ² AWG 18 | 8мм | YJ1.5-23.6-1.0AU | CTW-0.14/4 | RT-1.5 |
| 1.5 мм ² AWG 16 | 8мм | YJ1.5-23.6-1.5AU | CTW-0.14/4 | RT-1.5 |
| 2.5 мм ² AWG 14 | 8мм | YJ1.5-23.6-2.5AU | CTW-0.14/4 | RT-1.5 |

Обжимной контакт 10А (мама) Для серий: SF, SA, SP, SY, WP, WS/WF/WY16-28

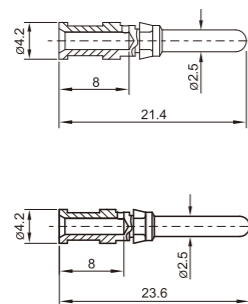
| Сечение жилы | Длина зачистки провода | Партномер (p/n) | Обжимной инструмент (p/n) | Экстрактор контактов (p/n) |
|-------------------------------------|------------------------|-------------------|---------------------------|----------------------------|
| 0.14-0.37 мм ² AWG 26-22 | 8мм | YK1.5-20.4-0.37AU | CTW-0.14/4 | RT-1.5 |
| 0.5 мм ² AWG 20 | 8мм | YK1.5-20.4-0.5AU | CTW-0.14/4 | RT-1.5 |
| 0.75-1.0 мм ² AWG 18 | 8мм | YK1.5-20.4-1.0AU | CTW-0.14/4 | RT-1.5 |
| 1.5 мм ² AWG 16 | 8мм | YK1.5-20.4-1.5AU | CTW-0.14/4 | RT-1.5 |
| 2.5 мм ² AWG 14 | 8мм | YK1.5-20.4-2.5AU | CTW-0.14/4 | RT-1.5 |

Обжимной контакт 10А (мама) Для серий: WS/WF/WY32-55

| Сечение жилы | Длина зачистки провода | Партномер (p/n) | Обжимной инструмент (p/n) | Экстрактор контактов (p/n) |
|-------------------------------------|------------------------|-------------------|---------------------------|----------------------------|
| 0.14-0.37 мм ² AWG 26-22 | 8мм | YK1.5-22.6-0.37AU | CTW-0.14/4 | RT-1.5 |
| 0.5 мм ² AWG 20 | 8мм | YK1.5-22.6-0.5AU | CTW-0.14/4 | RT-1.5 |
| 0.75-1.0 мм ² AWG 18 | 8мм | YK1.5-22.6-1.0AU | CTW-0.14/4 | RT-1.5 |
| 1.5 мм ² AWG 16 | 8мм | YK1.5-22.6-1.5AU | CTW-0.14/4 | RT-1.5 |
| 2.5 мм ² AWG 14 | 8мм | YK1.5-22.6-2.5AU | CTW-0.14/4 | RT-1.5 |

Обжимные контакты, 25А

Диаметр: 2.5 мм
Материал: бронза с золотым напылением
Сопротивление: 1 мΩ



Обжимной контакт 25А (папа) Для серий: SF, SA, SP, SY, WP, WS/WF/WY16-28

| Сечение жилы | Длина зачистки провода | Партномер (p/n) | Обжимной инструмент (p/n) | Экстрактор контактов (p/n) |
|---------------------------------|------------------------|------------------|---------------------------|----------------------------|
| 0.75-1.0 мм ² AWG 18 | 8мм | YJ2.5-21.4-1.0AU | CTW-0.14/4 | RT-2.5 |
| 1.5 мм ² AWG 16 | 8мм | YJ2.5-21.4-1.5AU | CTW-0.14/4 | RT-2.5 |
| 2.5 мм ² AWG 14 | 8мм | YJ2.5-21.4-2.5AU | CTW-0.14/4 | RT-2.5 |
| 4.0 мм ² AWG 12 | 8мм | YJ2.5-21.4-4.0AU | CTW-0.14/4 | RT-2.5 |

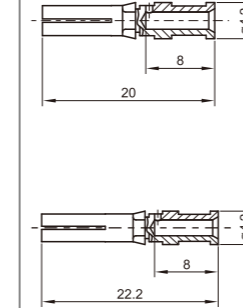
Обжимной контакт 25А (папа) Для серий: WS/WF/WY32-55

| Сечение жилы | Длина зачистки провода | Партномер (p/n) | Обжимной инструмент (p/n) | Экстрактор контактов (p/n) |
|---------------------------------|------------------------|------------------|---------------------------|----------------------------|
| 0.75-1.0 мм ² AWG 18 | 8мм | YJ2.5-23.6-1.0AU | CTW-0.14/4 | RT-2.5 |
| 1.5 мм ² AWG 16 | 8мм | YJ2.5-23.6-1.5AU | CTW-0.14/4 | RT-2.5 |
| 2.5 мм ² AWG 14 | 8мм | YJ2.5-23.6-2.5AU | CTW-0.14/4 | RT-2.5 |
| 4.0 мм ² AWG 12 | 8мм | YJ2.5-23.6-4.0AU | CTW-0.14/4 | RT-2.5 |

Спецификация контактов под обжим

Обжимные контакты, 25А

Диаметр: 2.5 мм
Материал: бронза с золотым напылением
Сопротивление: 1 мΩ



Обжимной контакт 25А (мама) Для серий: SF, SA, SP, SY, WP, WS/WF/WY16-28

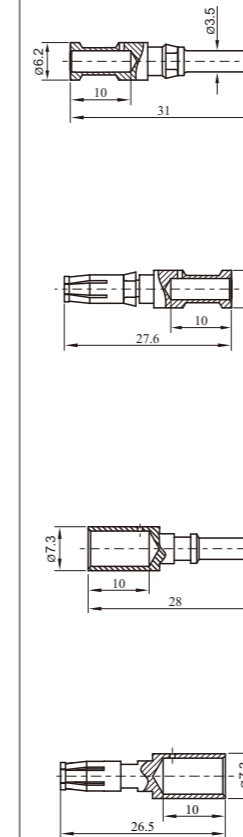
| Сечение жилы | Длина зачистки провода | Партномер (p/n) | Обжимной инструмент (p/n) | Экстрактор контактов (p/n) |
|---------------------------------|------------------------|-----------------|---------------------------|----------------------------|
| 0.75-1.0 мм ² AWG 18 | 8мм | YK2.5-20-1.0AU | CTW-0.14/4 | RT-2.5 |
| 1.5 мм ² AWG 16 | 8мм | YK2.5-20-1.5AU | CTW-0.14/4 | RT-2.5 |
| 2.5 мм ² AWG 14 | 8мм | YK2.5-20-2.5AU | CTW-0.14/4 | RT-2.5 |
| 4.0 мм ² AWG 12 | 8мм | YK2.5-20-4.0AU | CTW-0.14/4 | RT-2.5 |

Обжимной контакт 25А (мама) Для серий: WS/WF/WY32-55

| Сечение жилы | Длина зачистки провода | Партномер (p/n) | Обжимной инструмент (p/n) | Экстрактор контактов (p/n) |
|---------------------------------|------------------------|------------------|---------------------------|----------------------------|
| 0.75-1.0 мм ² AWG 18 | 8мм | YK2.5-22.2-1.0AU | CTW-0.14/4 | RT-2.5 |
| 1.5 мм ² AWG 16 | 8мм | YK2.5-22.2-1.5AU | CTW-0.14/4 | RT-2.5 |
| 2.5 мм ² AWG 14 | 8мм | YK2.5-22.2-2.5AU | CTW-0.14/4 | RT-2.5 |
| 4.0 мм ² AWG 12 | 8мм | YK2.5-22.2-4.0AU | CTW-0.14/4 | RT-2.5 |

Обжимные контакты, 50А

Диаметр: 3.5 мм
Материал: бронза с золотым напылением
Сопротивление: 0.5 мΩ



Обжимной контакт 50А (папа) Для серий: WS/WF/WY32-55

| Сечение жилы | Длина зачистки провода | Партномер (p/n) | Обжимной инструмент (p/n) | Экстрактор контактов (p/n) |
|----------------------------|------------------------|-----------------|---------------------------|----------------------------|
| 1.5 мм ² AWG 16 | 10мм | YJ3.5-31-1.5AU | CT-0.14/4 | RT-3.5 |
| 2.5 мм ² AWG 14 | 10мм | YJ3.5-31-2.5AU | CT-0.14/4 | RT-3.5 |
| 4.0 мм ² AWG 12 | 10мм | YJ3.5-31-4.0AU | CT-0.14/4 | RT-3.5 |
| 6.0 мм ² AWG 10 | 10мм | YJ3.5-31-6.0AU | CT-4/10 | RT-3.5 |
| 10.0 мм ² AWG 7 | 10мм | YJ3.5-31-10.0AU | CT-4/10 | RT-3.5 |

Обжимной контакт 50А (мама) Для серий: WS/WF/WY32-55

| Сечение жилы | Длина зачистки провода | Партномер (p/n) | Обжимной инструмент (p/n) | Экстрактор контактов (p/n) |
|----------------------------|------------------------|-------------------|---------------------------|----------------------------|
| 1.5 мм ² AWG 16 | 10мм | YK3.5-27.6-1.5AU | CT-0.14/4 | RT-3.5 |
| 2.5 мм ² AWG 14 | 10мм | YK3.5-27.6-2.5AU | CT-0.14/4 | RT-3.5 |
| 4.0 мм ² AWG 12 | 10мм | YK3.5-27.6-4.0AU | CT-0.14/4 | RT-3.5 |
| 6.0 мм ² AWG 10 | 10мм | YK3.5-27.6-6.0AU | CT-4/10 | RT-3.5 |
| 10.0 мм ² AWG 7 | 10мм | YK3.5-27.6-10.0AU | CT-4/10 | RT-3.5 |

Обжимной контакт 50А (папа) Для 2-х и 3-х контактных схем серий: SP29, SY29, SA28, WS/WF/WY28

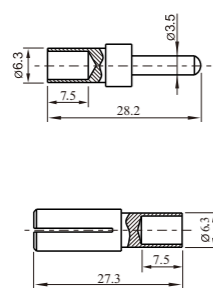
| Сечение жилы | Длина зачистки провода | Партномер (p/n) | Обжимной инструмент (p/n) | Экстрактор контактов (p/n) |
|----------------------------|------------------------|-----------------|---------------------------|----------------------------|
| 4.0 мм ² AWG 12 | 10мм | YJ3.5-28-4.0AU | CT-4/10 | RT-3.5 |
| 6.0 мм ² AWG 10 | 10мм | YJ3.5-28-6.0AU | CT-4/10 | RT-3.5 |
| 10.0 мм ² AWG 7 | 10мм | YJ3.5-28-10.0AU | CT-4/10 | RT-3.5 |
| 16.0 мм ² AWG 5 | 10мм | YJ3.5-28-16.0AU | YQK-70 | RT-3.5 |

Обжимной контакт 50А (мама) Для 2-х и 3-х контактных схем серий: SP29, SY29, SA28, WS/WF/WY28

| Сечение жилы | Длина зачистки провода | Партномер (p/n) | Обжимной инструмент (p/n) | Экстрактор контактов (p/n) |
|----------------------------|------------------------|-------------------|---------------------------|----------------------------|
| 4.0 мм ² AWG 12 | 10мм | YK3.5-26.5-4.0AU | CT-4/10 | RT-3.5 |
| 6.0 мм ² AWG 10 | 10мм | YK3.5-26.5-6.0AU | CT-4/10 | RT-3.5 |
| 10.0 мм ² AWG 7 | 10мм | YK3.5-26.5-10.0AU | CT-4/10 | RT-3.5 |
| 16.0 мм ² AWG 5 | 10мм | YK3.5-26.5-16.0AU | YQK-70 | RT-3.5 |

Обжимные контакты, 50А

Диаметр: 3.5мм
 Материал: бронза с серебряным напылением
 Сопротивление: 0.5 мΩ



Обжимной контакт 50А (папа) Для серий: WS/WF/WY16/SY17/SP17/SA16/SF16

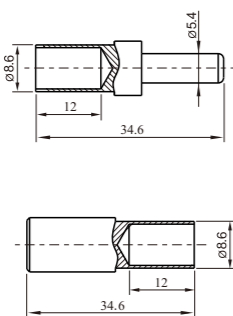
| Сечение жилы | Длина зачистки провода | Обжимной инструмент (p/n) |
|--------------------------|------------------------|---------------------------|
| 10 мм ² AWG 7 | 10мм | YQK-70 |

Обжимной контакт 50А (мама) Для серий: WS/WF/WY16/SY17/SP17/SA16/SF16

| Сечение жилы | Длина зачистки провода | Обжимной инструмент (p/n) |
|--------------------------|------------------------|---------------------------|
| 10 мм ² AWG 7 | 10мм | YQK-70 |

Обжимные контакты, 100А

Диаметр: 5.5мм
 Материал: бронза с серебряным напылением
 Сопротивление: 0.3 мΩ



Обжимной контакт 100А (папа) Для серий: WS/WF/WY20/SP21/SY21/SA20/SF20/WP20

| Сечение жилы | Длина зачистки провода | Обжимной инструмент (p/n) |
|--------------------------|------------------------|---------------------------|
| 25 мм ² AWG 3 | 10мм | YQK-70 |

Обжимной контакт 100А (мама) Для серий: WS/WF/WY20/SP21/SY21/SA20/SF20/WP20

| Сечение жилы | Длина зачистки провода | Обжимной инструмент (p/n) |
|--------------------------|------------------------|---------------------------|
| 25 мм ² AWG 3 | 10мм | YQK-70 |

Обжимной инструмент

Для обжима контактов папа/мама



| Партномер (p/n) | Диапазон обжимаемых сечений жил |
|-----------------|---------------------------------|
| YQK-70 | 4-70 мм ² AWG 11-2/0 |

Обжимной инструмент и экстракторы

Обжимной инструмент

Для обжима контактов папа/мама



| Партномер (p/n) | Диапазон обжимаемых сечений жил |
|-----------------|----------------------------------|
| CTW-0.14/4 | 0.14-4 мм ² AWG 26-12 |

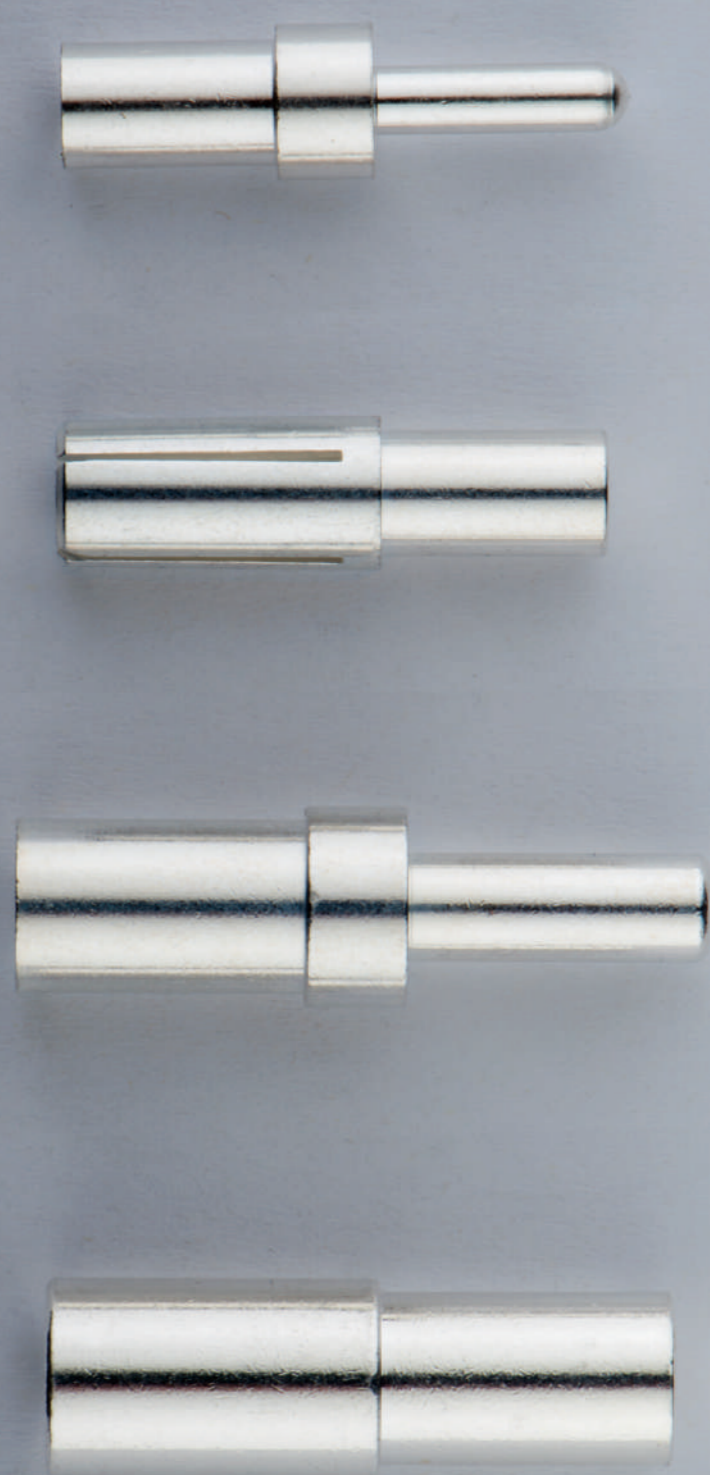
| Партномер (p/n) | Диапазон обжимаемых сечений жил |
|-----------------|----------------------------------|
| CT-4/10 | 4-10 мм ² AWG 12-7 |
| CT-0.14/4 | 0.14-4 мм ² AWG 26-12 |

Экстракторы

Для извлечения контактов папа/мама



| Партномер (p/n) | Применимость к контактам |
|-----------------|----------------------------------|
| RT-1.0 | Обжимной контакт 5А (папа/мама) |
| RT-1.5 | Обжимной контакт 10А (папа/мама) |
| RT-2.5 | Обжимной контакт 25А (папа/мама) |
| RT-3.5 | Обжимной контакт 50А (папа/мама) |



Спецификация контактов под Винт

| SF20, SA20, WS20, WF20, WY20 | 2 | 3 | 4 |
|--|----------------------------|----------------------------|----------------------------|
| Распиновка для вилок (папа) вид спереди | | | |
| Рабочий ток, А | 10 | 10 | 10 |
| Диаметр контактов (мм) | ø2.5X2 | ø2.5X3 | ø2.5X4 |
| Рабочее напряжение, В (АС) | 500 | 500 | 500 |
| Тестовое напряжение, В (АС) 1 минута | 1500 | 1500 | 1500 |
| Сопротивление контакта (мΩ) | 1 | 1 | 1 |
| Сечение жилы мм. кв./AWG | Min: 0.5/20 Max: 1.5/15 | Min: 0.5/20 Max: 1.5/15 | Min: 0.5/20 Max: 1.5/15 |

| WK20, SP21, SY21, WP20 | 2 | 3 | 4 | 5 |
|--|----------------------------|----------------------------|----------------------------|----------------------------|
| Распиновка для вилок (папа) вид спереди | | | | |
| Рабочий ток, А | 10 | 10 | 10 | 10 |
| Диаметр контактов (мм) | ø3X2 | ø3X3 | ø3X4 | ø3X5 |
| Рабочее напряжение, В (АС) | 500 | 500 | 500 | 500 |
| Тестовое напряжение, В (АС) 1 минута | 1500 | 1500 | 1500 | 1500 |
| Сопротивление контакта (мΩ) | 1 | 1 | 1 | 1 |
| Сечение жилы мм. кв./AWG | Min: 0.5/20 Max: 1.5/15 | Min: 0.5/20 Max: 1.5/15 | Min: 0.5/20 Max: 1.5/15 | Min: 0.5/20 Max: 1.5/15 |

| WK24, WS24, WF24, WY24 SA24, SF24, SP25, SY25 | 2 | 3 | 4 |
|--|----------------------------|----------------------------|----------------------------|
| Распиновка для вилок (папа) вид спереди | | | |
| Рабочий ток, А | 10 | 10 | 10 |
| Диаметр контактов (мм) | ø2.5X2 | ø2.5X3 | ø2.5X4 |
| Рабочее напряжение, В (АС) | 500 | 500 | 500 |
| Тестовое напряжение, В (АС) 1 минута | 1500 | 1500 | 1500 |
| Сопротивление контакта (мΩ) | 1 | 1 | 1 |
| Сечение жилы мм. кв./AWG | Min: 0.5/20 Max: 1.5/15 | Min: 0.5/20 Max: 1.5/15 | Min: 0.5/20 Max: 1.5/15 |

| SA28, SP29, SY29 WK28, WS28, WF28, WY28 | 2 | 3 | 4 | 7 | 8 | 10 |
|--|--------------------------|--------------------------|----------------------------|----------------------------|----------------------------|----------------------------|
| Распиновка для вилок (папа) вид спереди | | | | | | |
| Рабочий ток, А | 32 | 32 | 10 | 10 | 10 | 10 |
| Диаметр контактов (мм) | ø3.5X2 | ø3.5X3 | ø2.5X4 | ø2.5X7 | ø2.5X8 | ø2.5X10 |
| Рабочее напряжение, В (АС) | 500 | 500 | 500 | 500 | 500 | 500 |
| Тестовое напряжение, В (АС) 1 минута | 1500 | 1500 | 1500 | 1500 | 1500 | 1500 |
| Сопротивление контакта (мΩ) | 0.5 | 0.5 | 1 | 1 | 1 | 1 |
| Сечение жилы мм. кв./AWG | Min: 0.5/20 Max: 6/10 | Min: 0.5/20 Max: 6/10 | Min: 0.5/20 Max: 1.5/15 | Min: 0.5/20 Max: 1.5/15 | Min: 0.5/20 Max: 1.5/15 | Min: 0.5/20 Max: 1.5/15 |

Спецификация контактов под Винт

| WS32, WF32, WY32 | 4 | 10B | 11 | 12 |
|--|--------------------------|----------------------------|----------------------------|----------------------------|
| Распиновка для вилок (папа) вид спереди | | | | |
| Рабочий ток, А | 32 | 10 | 10 | 10 |
| Диаметр контактов, мм | ø3.5X4 | ø2.5X10 | ø2.5X11 | ø2.5X12 |
| Рабочее напряжение, В (АС) | 500V | 500V | 500V | 500V |
| Тестовое напряжение, В (АС) 1 минута | 1500V | 1500V | 1500V | 1500V |
| Сопротивление контакта (мΩ) | 0.5 | 1 | 1 | 1 |
| Изоляционное сопротивление (MΩ) | 2000 | 2000 | 2000 | 2000 |
| Сечение жилы мм. кв./AWG | Min: 0.5/20 Max: 6/10 | Min: 0.5/20 Max: 1.5/15 | Min: 0.5/20 Max: 1.5/15 | Min: 0.5/20 Max: 1.5/15 |

| WS40, WF40, WY40 | 5 | 9 |
|--|--------------------------|----------------------------|
| Распиновка для вилок (папа) вид спереди | | |
| Рабочий ток, А | 32 | 10 32 |
| Диаметр контактов, мм | ø3.5X5 | ø2.5X5 ø3.5X4 |
| Рабочее напряжение, В (АС) | 500 | 500 |
| Тестовое напряжение, В (АС) 1 минута | 1500 | 1500 |
| Сопротивление контакта (мΩ) | 0.5 | 1 0.5 |
| Изоляционное сопротивление (MΩ) | 2000 | 2000 |
| Сечение жилы мм. кв./AWG | Min: 0.5/20 Max: 6/10 | Min: 0.5/20 Max: 1.5/15 |

| WS48, WF48, WY48 | 7 | 20 |
|--|--------------------------|----------------------------|
| Распиновка для вилок (папа) вид спереди | | |
| Рабочий ток, А | 32 | 10 |
| Диаметр контактов, мм | ø3.5X7 | ø2.5X20 |
| Рабочее напряжение, В (АС) | 500 | 500 |
| Тестовое напряжение, В (АС) 1 минута | 1500 | 1500 |
| Сопротивление контакта (мΩ) | 0.5 | 1 |
| Изоляционное сопротивление (MΩ) | 2000 | 2000 |
| Сечение жилы мм. кв./AWG | Min: 0.5/20 Max: 6/10 | Min: 0.5/20 Max: 1.5/15 |